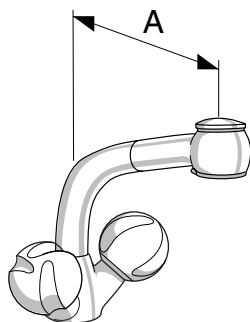
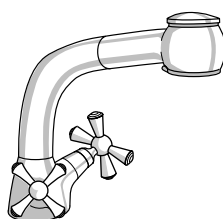
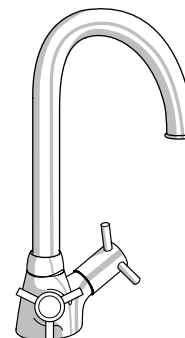


**Kitchen faucet
Mitigeur de cuisine
Mezclador de cocina****KWC STAR
KWC DORADO
KWC TRISTAR**

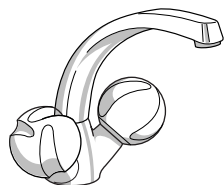
KWC STAR
K.10.41.02 A=180mm
K.10.41.03 A=225mm



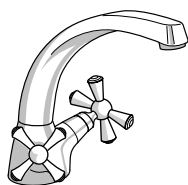
KWC DORADO
K.10.X1.02 A=180mm
K.10.X1.03 A=225mm



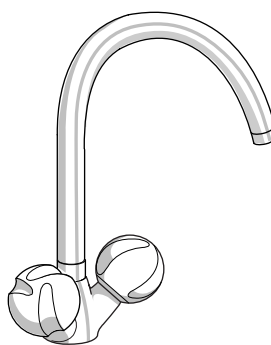
KWC TRISTAR
K.10.R1.81 A=135mm/5 1/4"



KWC STAR
K.10.41.22 A=185mm/7"
K.10.41.23 A=225mm/9"



KWC DORADO
K.10.X1.22 A=185mm/7"
K.10.X1.23 A=225mm/9"



KWC STAR
K.10.41.82 A=185mm/7"



KWC DORADO
K.10.X1.82 A=185mm/7"

E Operating data

Ideal operating pressure : 3 bar (45 PSI)
Max. operating pressure : 5 bar (70 PSI)
Max. pressure difference
cold/hot : 2 bar (25 PSI)
Equal pressures are recommended.
Ideal water temperature : 60 °C (140°F)
Max. water temperature : 90 °C (194°F)

F Caractéristiques de fonctionnement

Pression de service idéale : 3 bar (45 PSI)
Pression de service max. : 5 bar (70 PSI)
Différence de pression
E.F./E.C. max. : 2 bar (25 PSI)
Egalité de pression recommandée.
Température idéale de l'eau : 60 °C (140°F)
Température max. de l'eau : 90 °C (194°F)

SP Datos de servicio

Presión ideal de servicio : 3 bar (45 PSI)
Presión máxima de servicio : 5 bar (70 PSI)
Diferencia máxima de presión
fría / caliente : 2 bar (25 PSI)
Se recomienda la igualdad de las presiones.
Temperatura ideal del agua : 60 °C (140°F)
Temperatura máxima del agua : 90 °C (194°F)

**Attention:**

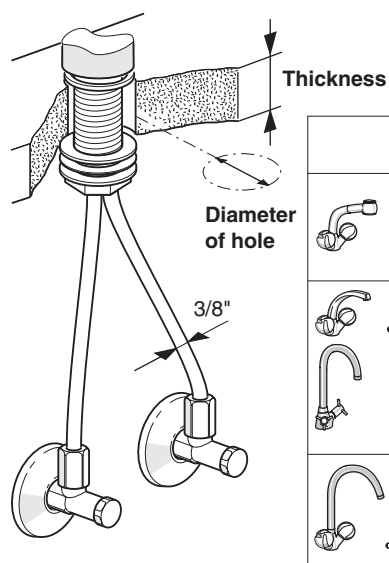
Before installation flush pipes thoroughly!

**Attention:**

Rincer à fond la tuyauterie avant le montage!

**Atención:**

Enjuagar escrupulosamente las tuberías antes del montaje!

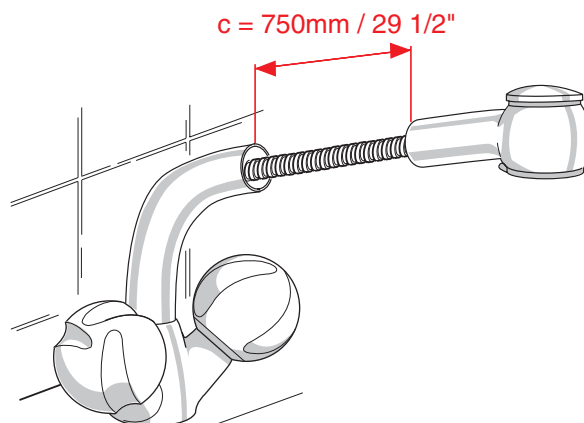
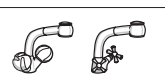


	Diameter of hole	Thickness
	ø 35mm ø 1 3/8"	max 45mm max 1 3/4"
	ø 35mm ø 1 3/8"	max 60mm max 2 3/8"
	ø 28mm ø 3/4"	max 31mm max 1 1/4"

Installation of limit stop weight

Montage du contre-poids

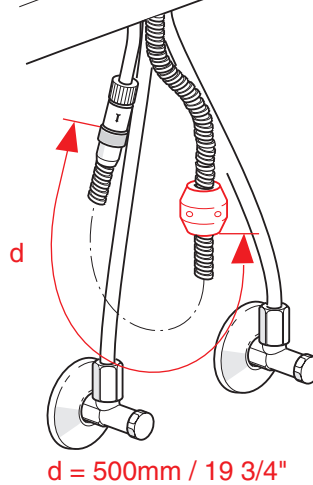
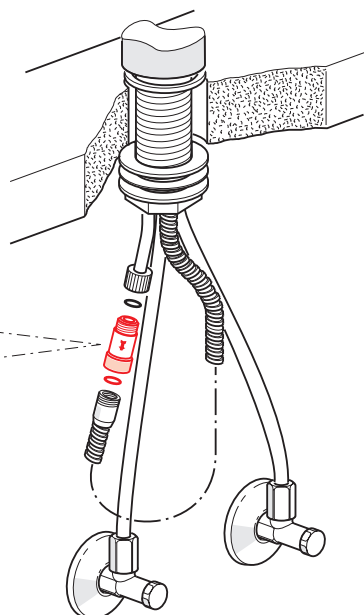
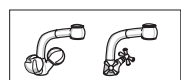
Montaje del contrapeso



Installation of second backflow preventer

Montage du deuxième clapet antirefouleur

Montaje de la segunda válvula antirretorno



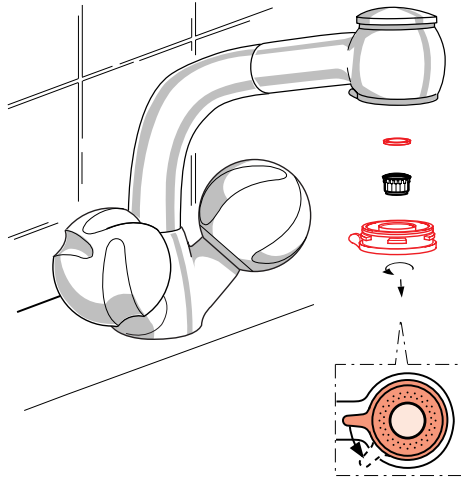
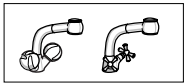
- E**
- Insert shower hose through swivel spout.
 - Mount the backflow preventer device (1) to the shower hose (2). Seal (3) is premounted in (1).
 - Connect the backflow preventer to the mixer outlet pipe (4). Don't forget seal (5).

- F**
- Introduire le flexible de douche à travers le bec pivotant.
 - Monter le clapet antirefouleur (1) au flexible de douche (2). Le joint (3) est prémonté dans (1).
 - Relier le clapet antirefouleur au tube de sortie du mitigeur (4). Ne pas oublier le joint (5).

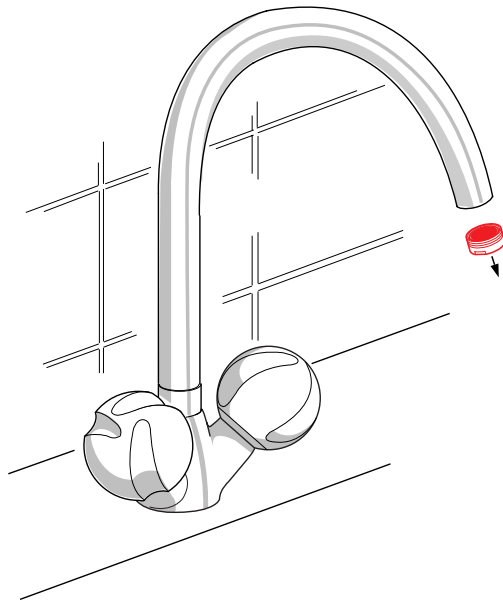
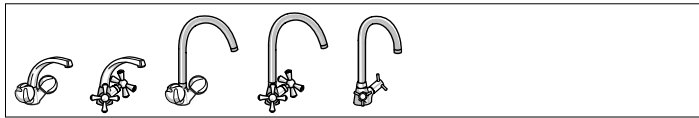
- SP**
- Introducir el tubo flexible de la ducha a través de la boquilla orientable.
 - Montar la válvula antirretorno (1) en el tubo flexible de la ducha (2). La junta (3) está premontada en (1).
 - Empalmar la válvula antirretorno en el tubo de salida del mezclador (4). No olvidar la junta (5).

Taking in service
Mise en service
Puesta en servicio

2



- E** Flush faucet (first remove spray aerator and Neoperl)
- F** Rincer le mitigeur (démonter d'abord le tamis de la douche et le Neoperl)
- Sp** Enjuagar el mezclador (desmontar primero el camiz de la ducha y el Neoperl)

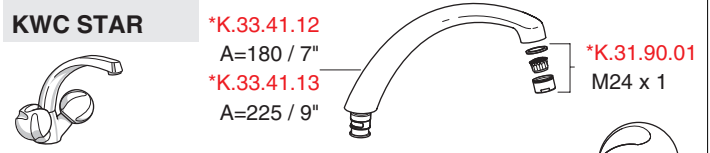


- E** Flush faucet (first remove Neoperl aerator)
- F** Rincer le robinet (démonter d'abord le Neoperl arérateur)
- SP** Enjuague el grifo (primero desmonte el Neoperl)

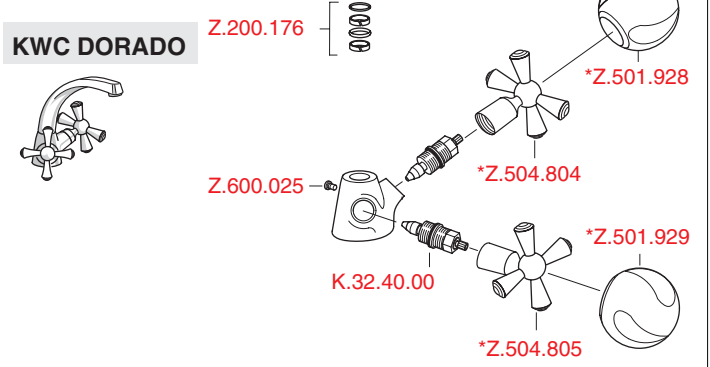
Spare parts
Pièces de rechange
Repuestos

3

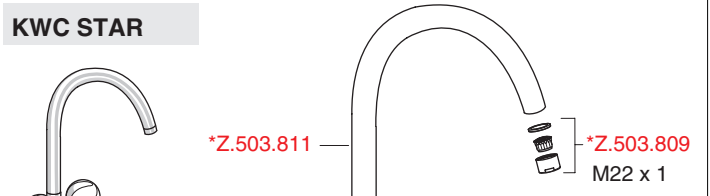
KWC STAR



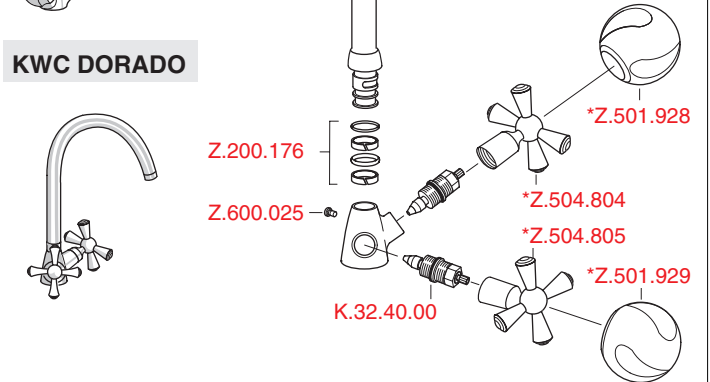
KWC DORADO



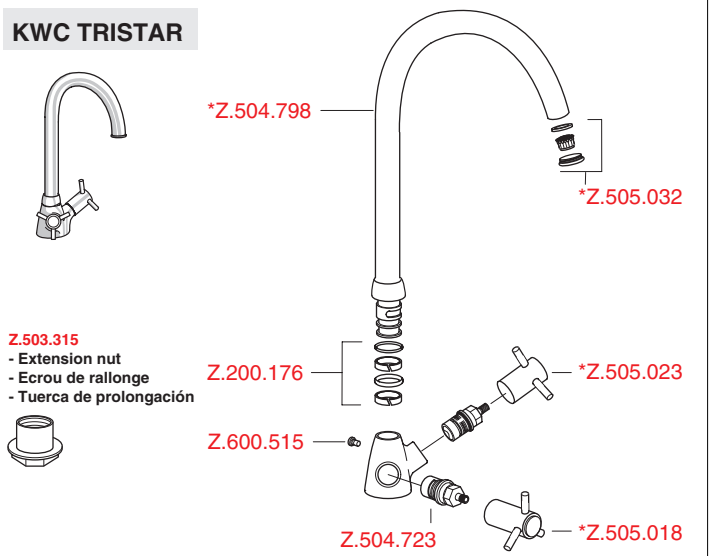
KWC STAR



KWC DORADO



KWC TRISTAR

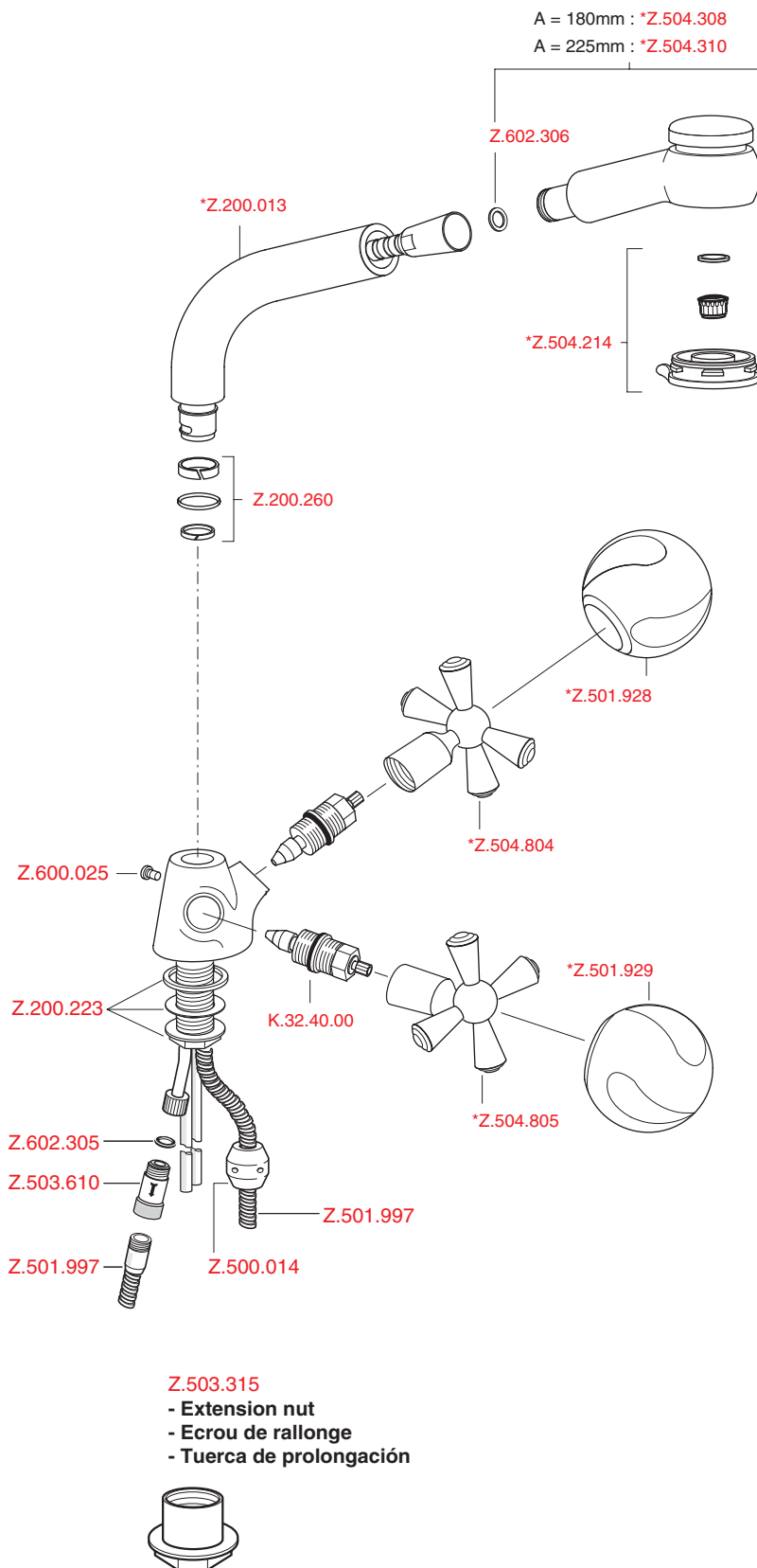


E * Please specify the color when placing your order.
F * Lors de la commande, veuillez indiquer la couleur, s.v.p.
Sp * Rogamos indique el color al hacer el pedido.

KWC STAR



KWC DORADO



E * Please specify the color when placing your order.
F * Lors de la commande, veuillez indiquer la couleur, s.v.p.
Sp * Rogamos indique el color al hacer el pedido.