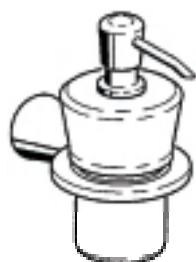
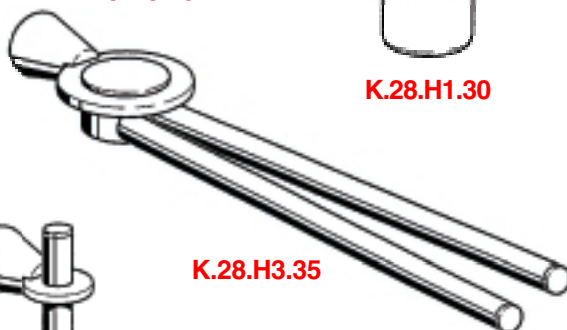
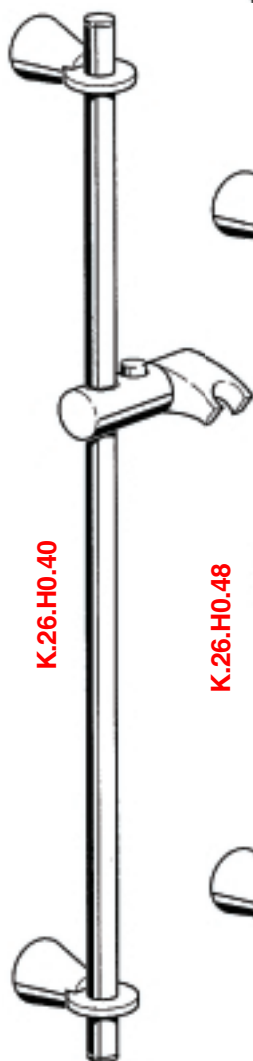
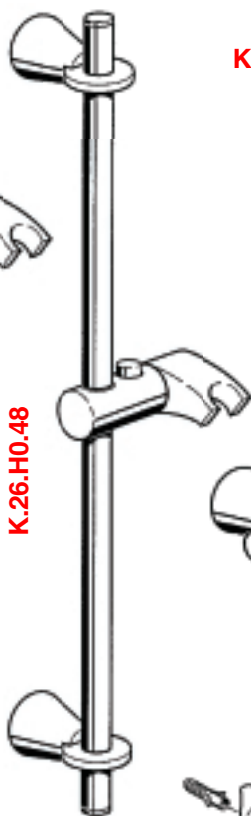
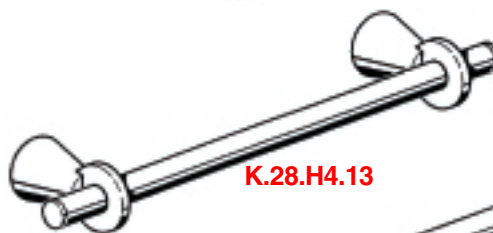
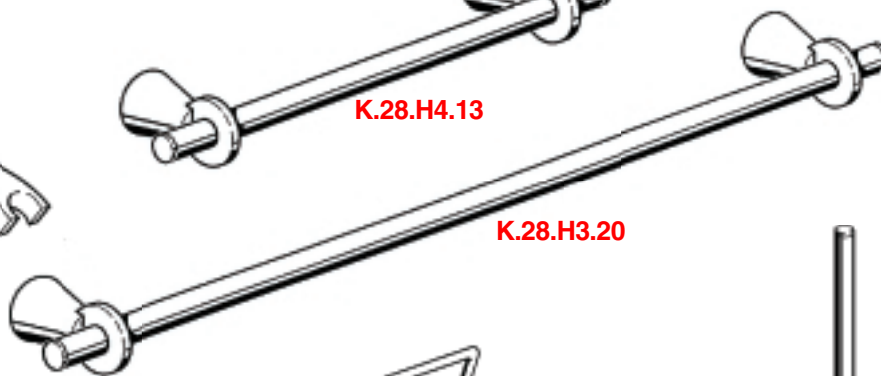
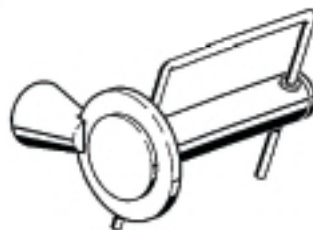
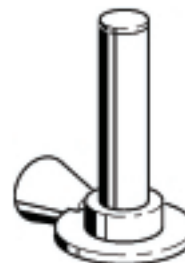
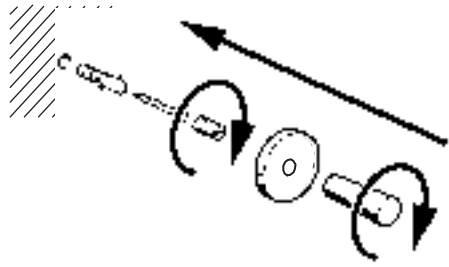
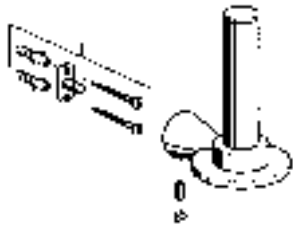


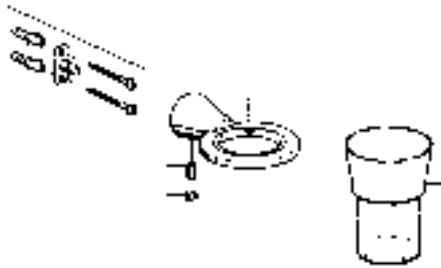
Accessoires**KWC DESIGNO****K.28.H1.20****K.28.H3.10****K.28.H1.30****K.28.H3.40****K.28.H3.50****K.28.H3.35****K.28.H3.80****K.26.H0.40****K.26.H0.48****K.28.H4.13****K.28.H3.20****K.28.H5.10****Z.534.407****K.28.H5.20****K.28.H5.30**



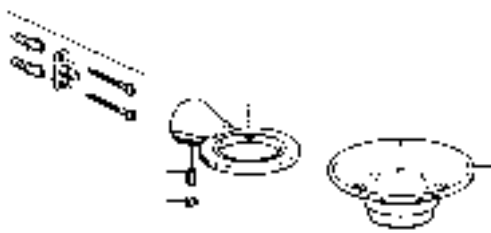
K.28.H3.50



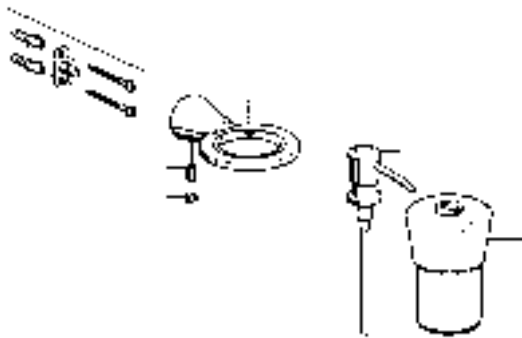
K.28.H5.20



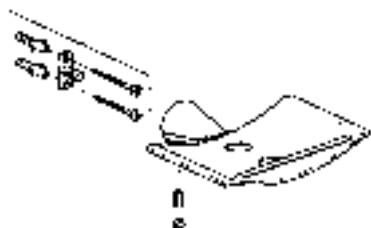
K.28.H1.20



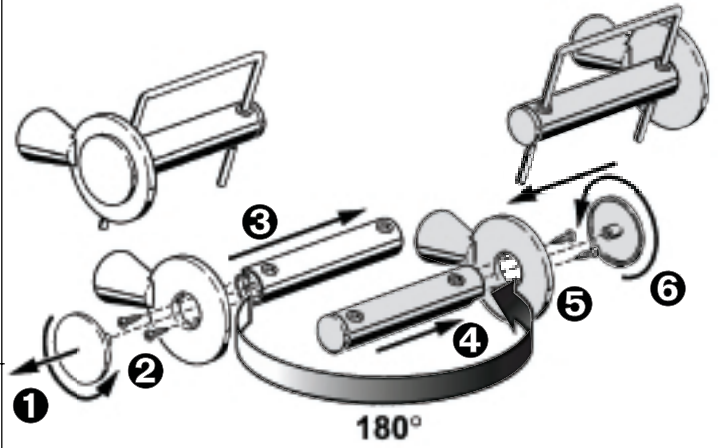
K.28.H3.10



K.28.H1.30

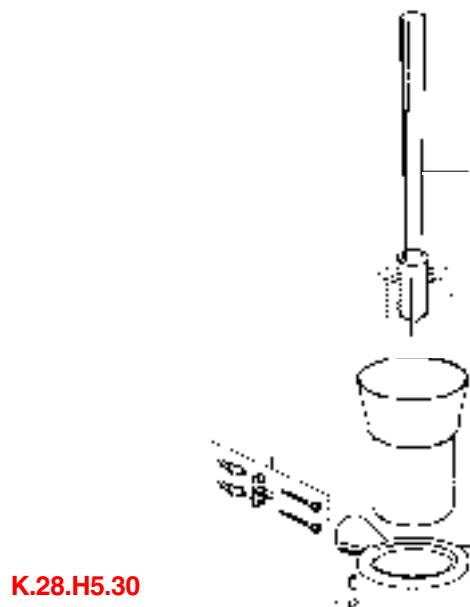
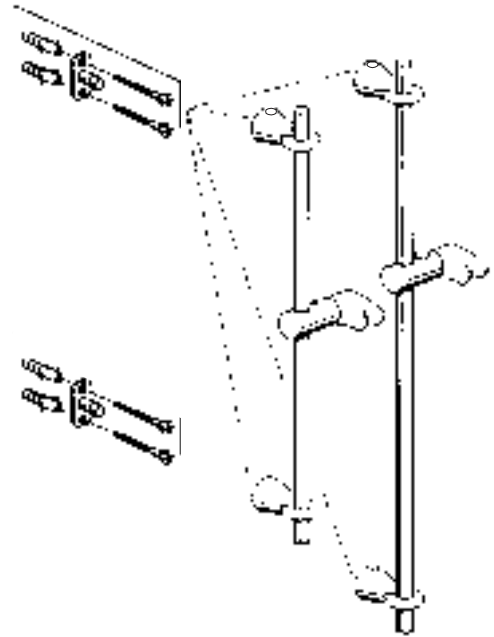


K.28.H3.80



K.28.H5.10

K.26.H0.40/48



K.28.H5.30



E Never use corrosive cleaners or cleaning pads!

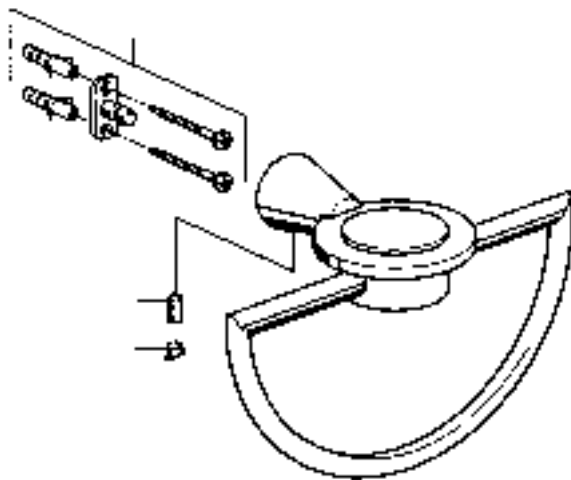
F Evitez absolument l'usage des brillants pour métaux, éponges abrasives ou produits similaires!

Sp Evite, imprescindiblemente, detergentes y esponjas de limpieza raspantes!

E Damages of the faucets as a results of incorrect handling are excluded from the manufacturers warranty!

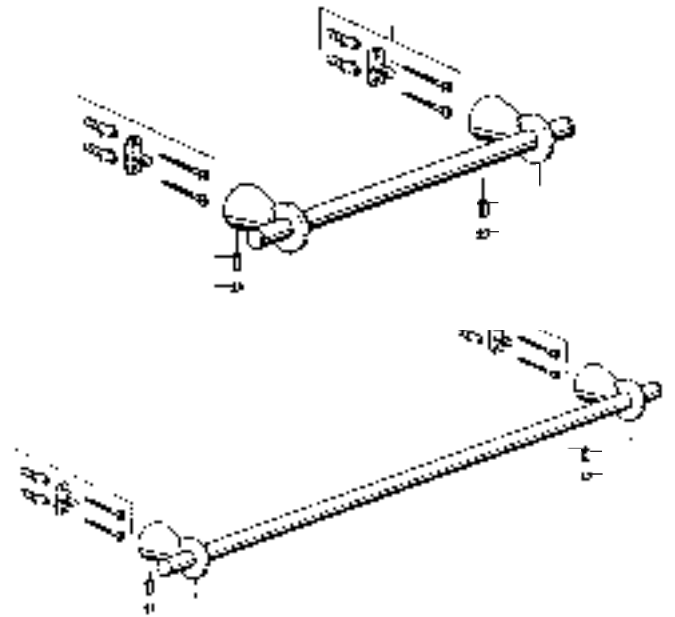
F Ces dommages survenus en raison d'un traitement inatéquat, des signes d'usuretraitement inatéquat, naturels ou du grand utilisation, sontexclus de notre garantie.

Sp Daños, debidos a un tratamiento inadecuado, son excluidos de la nuestra garantía.

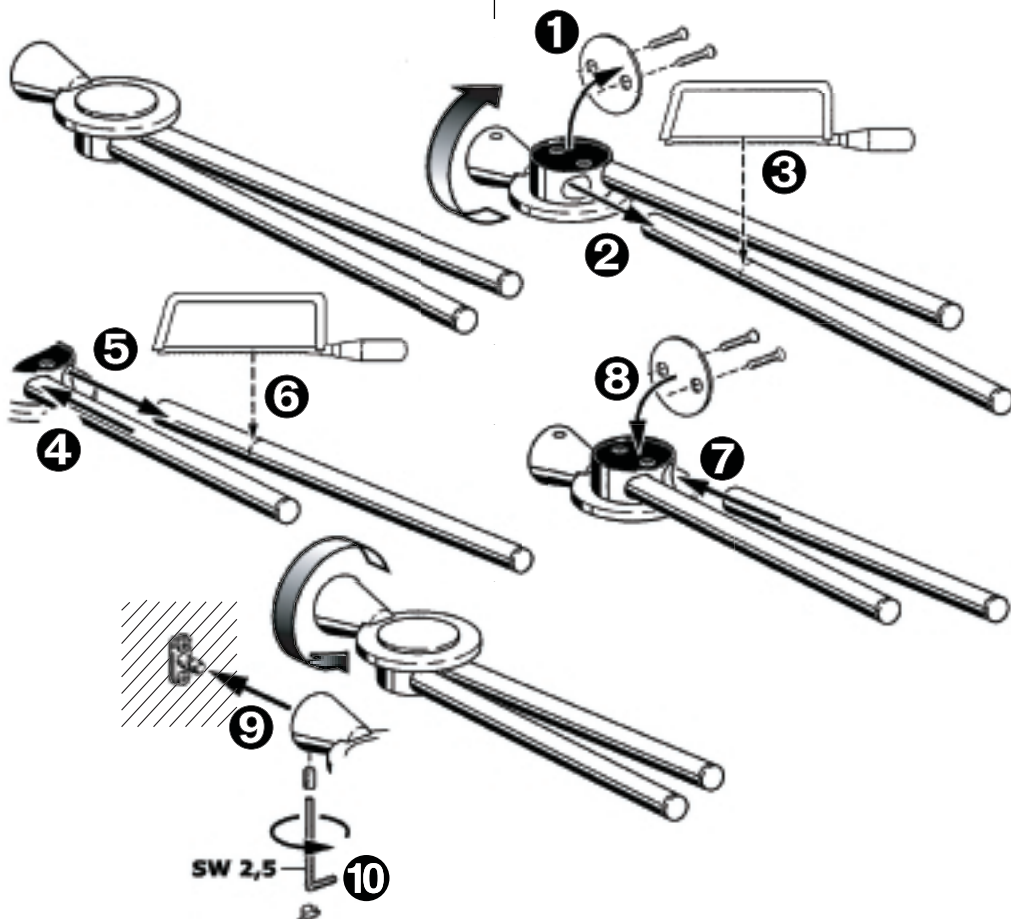


K.28.H3.40

K.28.H4.13



K.28.H3.20



K.28.H3.35

Installation of corner set
Installation d'ensemble de coin
Instalación del sistema a esquina

