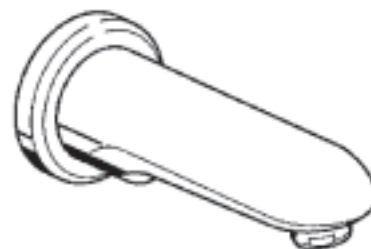


Faucets for the Bath and Shower rooms
Robinetterie pour le bain et pour la douche
Griferia para el baño y ducha**Z.534.404****Z.534.476****E Operating data**

Ideal operating pressure	: 3 bar (45 PSI)
Max. operating pressure	: 5 bar (70 PSI)
Ideal water temperature	: 60 °C (140°F)
Max. water temperature	: 90 °C (190°F)

F Caractéristiques de fonctionnement

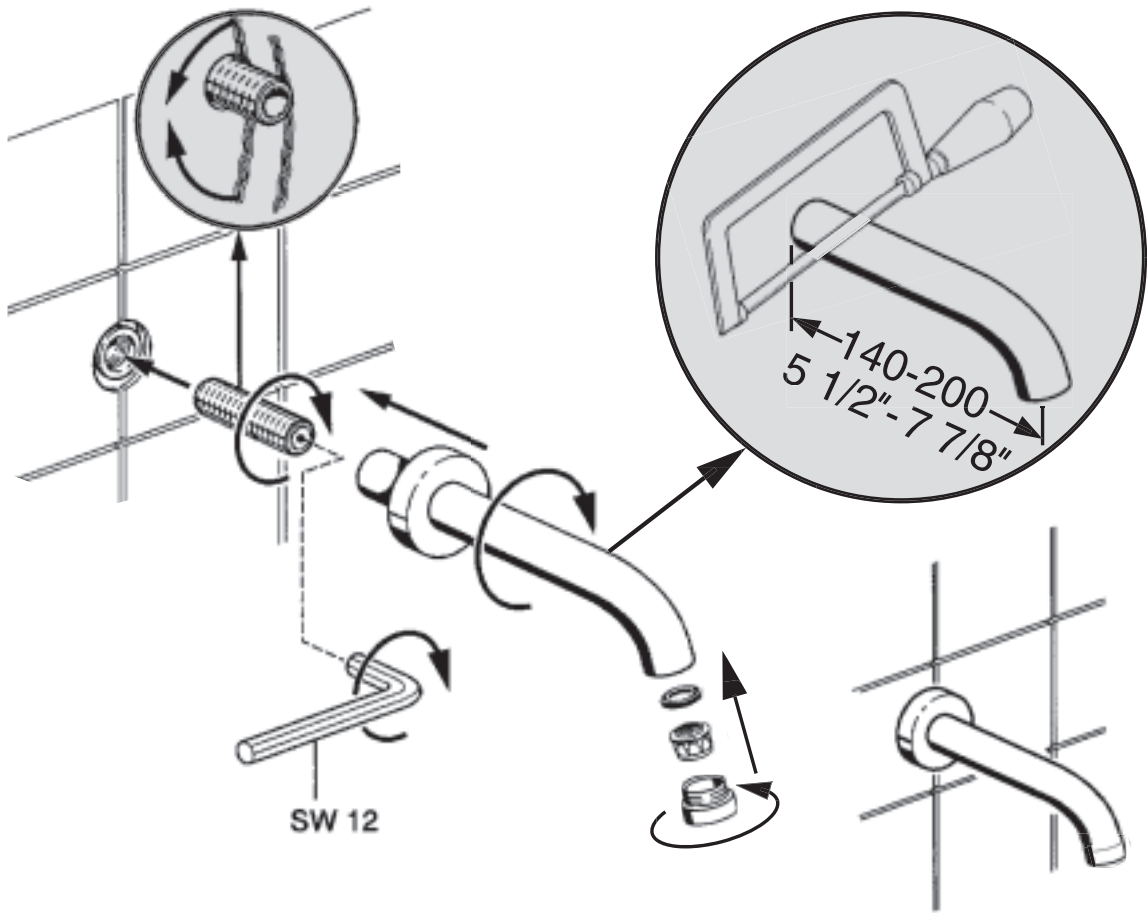
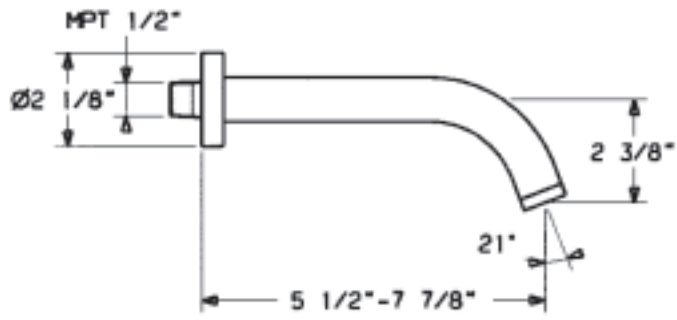
Pression de service idéale	: 3 bar
Pression de service max.	: 5 bar
Température idéale de l'eau	: 60 °C
Température max. de l'eau	: 90 °C

Sp Características de funcionamiento

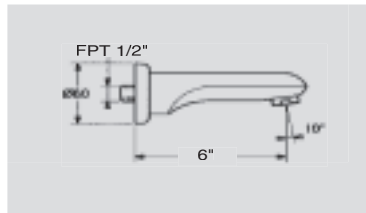
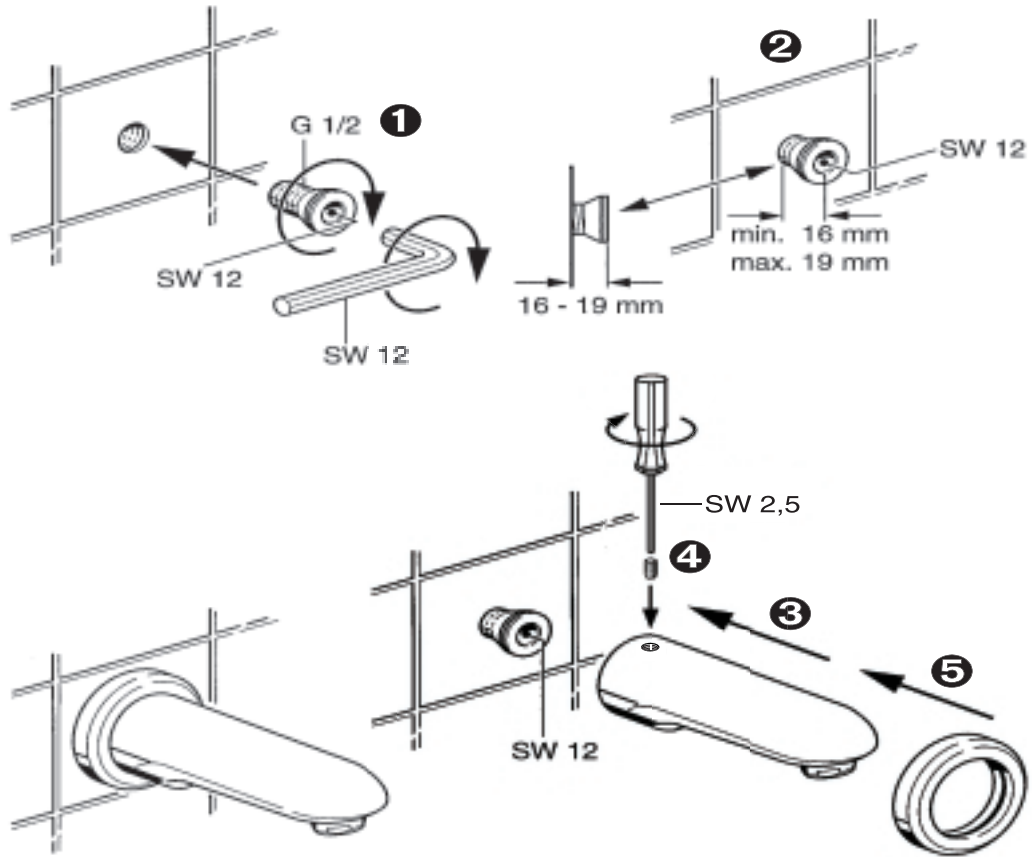
Presión ideal de servicio	: 3 bar
Presión máxima de servicio	: 5 bar
Temperatura ideal del agua	: 60 °C
Temperatura máxima del agua	: 90 °C

**Before installation flush pipes thoroughly!****Rincer à fond la tuyauterie avant le montage!****Limpiar escrupulosamente las tuberías antes del montaje!****Schweiz, Suisse:**
KWC AG
Hauptstrasse
CH-5726 Unterkulm**USA:**
KWC Faucets Inc.
1770 Corporate Drive # 580
Norcross, GA 30093Tel. : 062 768 67 77
Fax : 062 768 61 69Tel. : 678 334 2121
Fax : 678 334 2128

Z.534.404



Z.534.476



In General

- Faucet surface should be of room temperature before cleaning (elevated temperature increases destruction of the surface).
- Never use harsh or aggressive cleaning agents or detergents.

Maintenance

- Faucet should be dried with soft cloth daily.
- Never use corrosive cleaners or cleaning pads.

Cleaning

- Dirt or calcareous deposits on faucet's surface may be removed with soft detergent or with soapy water!
- Rinse well immediately with water (make sure no chemicals remain on surface)
- Dry with soft cloth

Instructions principales pour le nettoyage

- Durant le nettoyage, la surface du robinet doit être froide (la chaleur accélère l'usure de la surface)!
- Nous vous prions de faire attention aux indications mentionnées sur les nettoyages!
- Assurez-vous que les produits ne contiennent pas d'acides ou des substances corrosives.

L'entretien

- Le robinet doit être nettoyé chaque jour avec un chiffon mou.
- Évitez absolument l'usage des brillants pour métaux, éponges abrasives ou produits similaires!

Le nettoyage

- Enlevez salissures et dépôts calcaires de la surface du robinet seulement avec des produits qui ne sont pas agressifs!
- Immédiatement après le nettoyage, rincer bien les résidus des détergents avec de l'eau froide!
- Sécher avec un chiffon mou.

Avisos básicos de limpieza:

- Cuando se procede a limpiar la grifería, su superficie debe estar fría (el calor acelera la destrucción de la superficie)!
- Respetar los avisos de limpieza del fabricante del detergente!

Cuidado:

- Secar la grifería frotando diariamente con un paño blando!
- Evite, imprescindiblemente, detergentes y esponjas de limpieza raspantes!

Limpieza:

- Quitar las manchas de suciedad o cal en la superficie de la grifería sólo con un detergente poco agresivo!
- Inmediatamente después de la limpieza eliminar, enjuagando con agua fría, todos los residuos del detergente!
- Secar frotando con un paño blando.



E Damages to the faucets as a result of incorrect handling are excluded from the manufacturer's warranty!

F Ces dommages survenus en raison d'un traitement inadapté, des signes d'usure traitement inadapté, naturels ou du grand utilisation, sont exclus de notre garantie!

SP Daños, debidos a un tratamiento inadecuado, son excluidos de nuestra garantía!